

ワダ

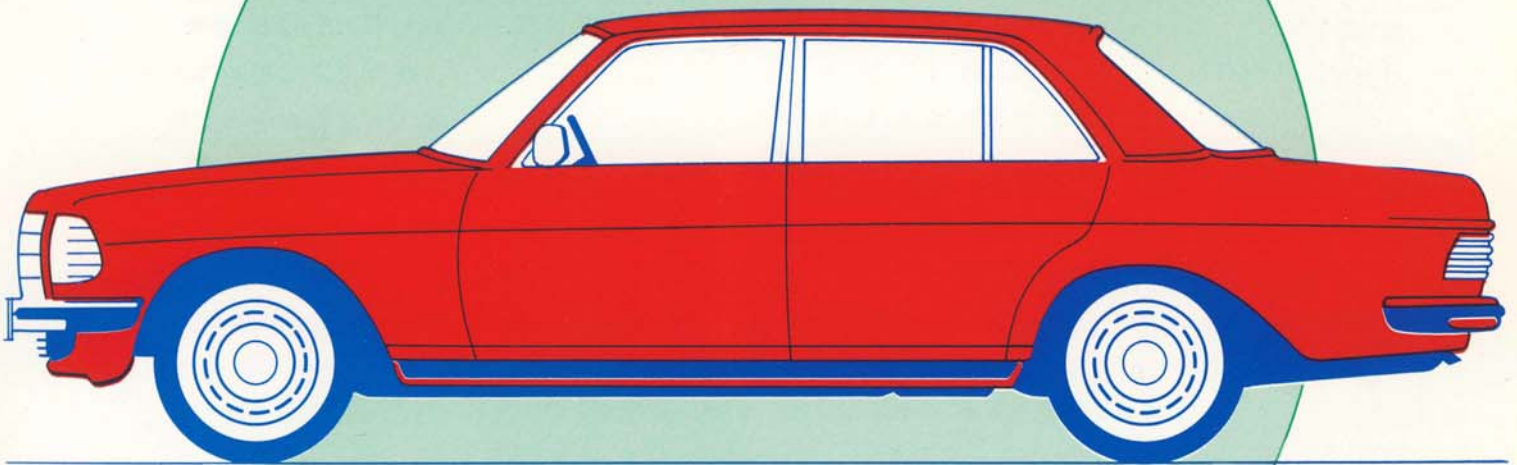
自動車用



塗装・焼付装置

P/W/Mシリーズ

少ない維持費で



仕上りは最高

WADA CO.,LTD.

自動車用塗装装置

仕上りは最高



ミストは完全に捕獲

塗料ミストはクラフト・フィルター、噴霧スクリーン
の2重構造になっています
ので完全に捕獲し外部には
出ません。

理想的な風の流れ

ブース内部の風の流れは理
想的な天井から床面方向へ
流れますので作業者の健康
を守り、ホコリののらない
塗装面を作ります。

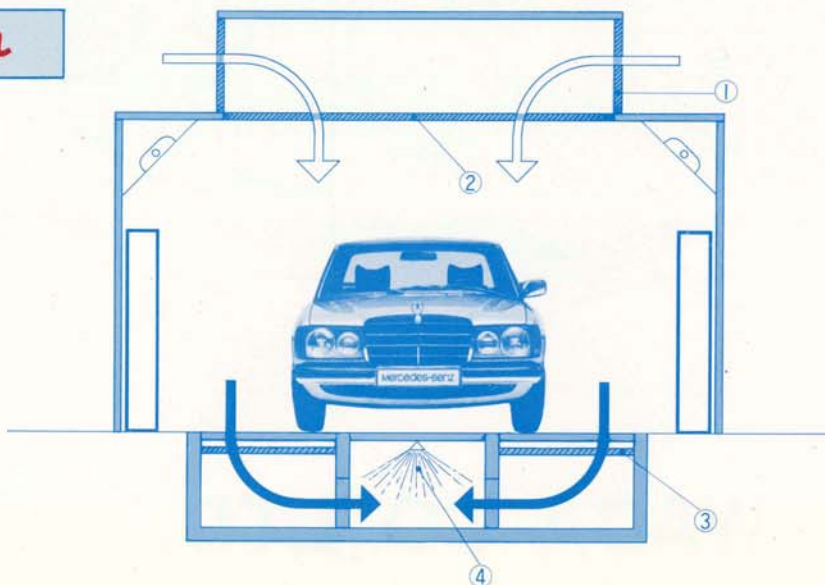
キレイな空気

給気エアは特殊2重濾過
方式の採用で外部のほこり
は完全にシャット・アウト
しブース内にはいつもキレイ
なエアを供給します。

低騒音タイプ

排風機は音の静かなシロッ
コ・ファンを使用しており
ますので他の方式のファン
に比べ騒音は半減します。

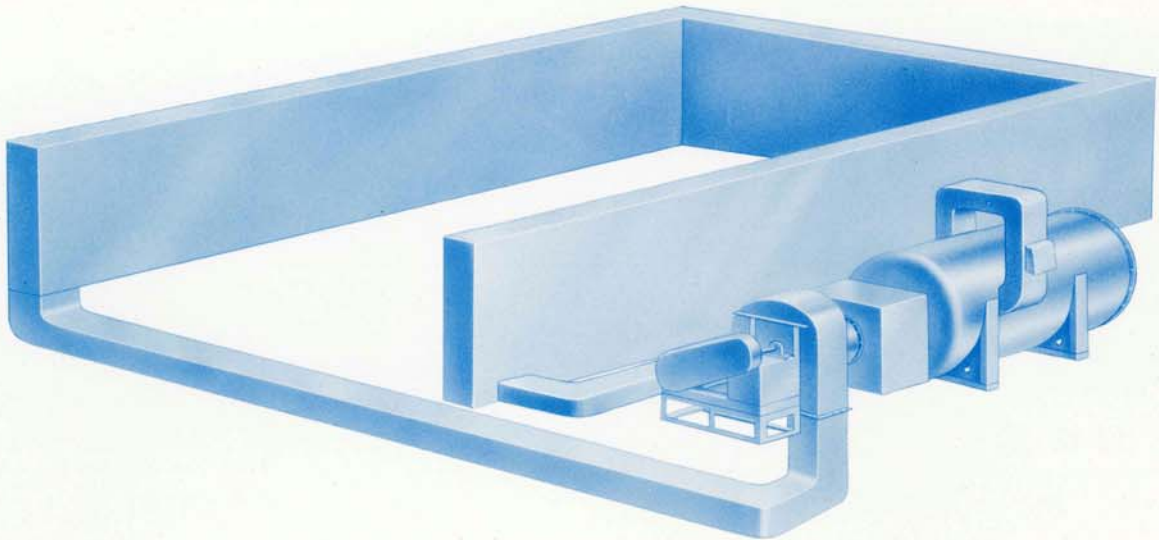
風の流れ



- ① 第1エアフィルター
- ② 第2エアフィルター
- ③ クラフト・フィルター
2重
- ④ 噴霧スクリーン
次にファンを通り外部
にクリーンになった空
気が排出されます。

自動車用焼付装置

少ない維持費



理想的な焼付方法

焼付室内に直接送風しない間接熱交換輻射方式なのでブース内のホコリが舞い上がり塗装面に付着することがありません。

少ない維持費

維持費の安い油を使用しますので赤外線電球使用時の約1/9で焼付ができます。

完璧な焼付

焼付温度は自動温度コントロールなので塗料に合った温度で完璧な焼付・乾燥ができます。

(温度範囲0~80℃)

変色等皆無

間接熱交換輻射方式を採用しておりますので直火式のような色変り、色付等がまったく有りません。

熱の伝達



- ①高性能ガンタイプバーナー
- ②効率の良いエアミックス型加熱炉
- ③熱風循環方式熱効換システム。
- ④完璧な温度コントロール・システム。

ワダ自動車用塗装装置仕様一覧表

項目	形名 P W M - 0 5
外径寸法 D・W・H	9.2m×6.4m×3.6m
室内有効スペース d・w・h	7.0m×4.0m×2.2m
塗装時電気必要量	排風機5.5KW、照明0.48KW、排水ポンプ0.2KW
室内風向	天井→床方向
排気ミスト処理	クラフト・フィルター(2枚)、噴霧スクリーン
給気ミスト処理	特殊フィルター 2重濾過方式
焼付時電気必要量	送風機1.5KW、バーナー0.4KW
使用燃量消費料	灯油及びA重油 12ℓ/h
室内温度使用範囲	0~80°C 自動コントロール
加熱方式	間接的熱交換輻射方式
室内照明器具	40W 2灯用蛍光灯 6灯

※上記仕様は改良の為、予告なく変更する場合があります。

その他関連商品

- 塗装前処理装置
- エアー用水分分離装置
- 塗装コンベアーライン
- 小型移動用焼付乾燥炉
- 大型バス・トラック・特装車用塗装・焼付・乾燥装置



ワダ工業株式会社

本社 / 岐阜市玉姓町1丁目18番地 TEL (0582) 62-3043・64-1360 〒500
 工場 / 各務原市那加岐阜県金属工業団地内 TEL (0583) 82-1291(代) 〒504
 営業部 / 各務原工場内 TEL (0583) 82-1291(代)

代理店名

計 算 書

御 客 様 各 位

約 4 年 7 ヶ 月

上記の年数にて、差額だけで弊社納入の設備が無料になります。



和田工業株式会社

本社 岐阜市玉姓町 1 丁目 1 8 番地

TEL<0582>62-3043 〒500

工場 各務原市那加金属工業団地内

TEL<0583>82-1291 〒504

《赤外線電球を使用して焼付作業をする場合の概算》

◇電気の使用量及び価格 (赤外線電球 250W×400ヶ=100KW)	100KW/h×11.76円	1,176円
◇1ヶ月100KWの基本料金	92,650円	
◇1ヶ月使用日数25日とすると1日当りの基本料金	92,650円÷25日	3,706円
1台平均1時間焼付塗装に要した金額	計	4,882円

《弊社設備(油)を使用して焼付作業をする場合の概算》

◇油の使用量及び価格	12ℓ/h×36円	432円
◇電気の使用量及び価格 (プレート・ファン及びバーナー関係)	2KW/h×11.76円	24円
◇1ヶ月2KWの基本料金	2,000円	
◇1ヶ月使用日数25日とすると1日当りの基本料金	2,000円÷25日	80円
1台平均1時間焼付塗装に要した金額	計	536円

4,882円(赤外線使用)÷536円(油使用)÷9 電気に比べると1/9で済みます。

◇維持費の差額の年間計算

4,882円-536円=4,348円(1日当りの差額)

4,348円×25日×12ヶ月=1,304,400円(1年間の差額)

弊社の塗装・焼付装置設備費 ÷ 年間の差額を計算しますと

約4年と7ヶ月で維持費の差額だけで弊社設備費が無料になります。

※但し物価の変動、地域性により上記金額が変る場合があります。

備 考

[熱量換算] ◇電気1KWの熱量=860Kcal

[熱量計算]

◇電気860Kcal×100KW=86,000Kcal/h

◇油1ℓ当りの熱量=10,000Kcal

◇油10,000Kcal×12ℓ×72%=86,400Kcal/h